

Группа компаний «ТвинПро»

ООО «ЕС-пром»

**Система контроля и управления доступом большой ёмкости
с функциями охранной сигнализации Elsys**

Расширитель шлейфов сигнализации

Elsys-АС-АЕ2

ПАСПОРТ

ЕСЛА.425511.103 ПС

1 Назначение изделия

Расширитель шлейфов сигнализации Elsys-AC-AE2 (далее – расширитель) предназначен для расширения адресного пространства контролируемых входов охранного контроллера Elsys-AC2.

Расширитель рассчитан на круглосуточный режим работы в стационарных условиях внутри отапливаемых помещений при температуре от +5 до +40°C и относительной влажности воздуха не более 98 % при 25°C.

2 Основные технические характеристики

Расширитель обеспечивает подключение к Elsys-AC2 двух шлейфов сигнализации, оснащённых оконечными резисторами номинальным сопротивлением 10 кОм, с нормально замкнутыми или нормально разомкнутыми извещателями.

Основные технические характеристики расширителя приведены в таблице 1.

Таблица 1

Наименование параметра	Значение
Интерфейс линии связи	Адресная двухпроводная линия связи (далее – АДЛС)
Питание	Питание осуществляется от АДЛС
Напряжение АДЛС, В	7 ÷ 11,5
Ток потребления не более, мА	1
Количество шлейфов сигнализации	2
Номинал оконечного резистора, кОм	10
Датчик вскрытия корпуса	Есть
Габариты корпуса не более, мм	59x45x22
Масса не более, г	29

3 Использование изделия

Расположение элементов платы расширителя показано на рисунке 1.

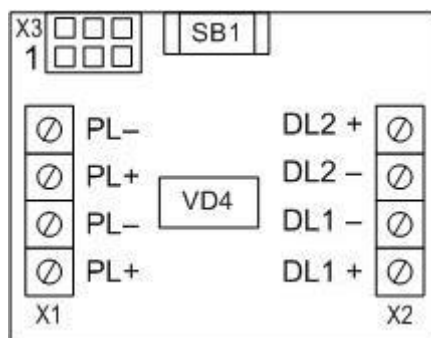


Рисунок 1 – Расположение элементов платы расширителя Elsys-AC-AE2

Описание элементов платы приведено в таблице 2.

Таблица 2

Условное обозначение	Описание
SB1	Датчик вскрытия корпуса
VD4	Индикатор работы. При включении питания – горит непрерывно. При наличии обмена по линии связи – мигает 1 раз в 4 секунды. Если состояние на любом из шлейфов сигнализации отличается от «норма» – мигает 2 раза в 4 секунды.
X1	Разъём для подключения АДЛС

X2	Разъём для подключения шлейфов сигнализации
X3	Технологический разъём
PL+	Положительный провод АДЛС
PL-	Отрицательный провод АДЛС
DL1+	Положительный провод шлейфа сигнализации №1
DL1-	Отрицательный провод шлейфа сигнализации №1
DL2+	Положительный провод шлейфа сигнализации №2
DL2-	Отрицательный провод шлейфа сигнализации №2

4 Комплектность

Комплект поставки расширителя указан в таблице 3.

Таблица 3

Наименование	Обозначение	Количество
Расширитель шлейфов сигнализации Elsys-AC-AE2	ЕСЛА.425511.103	1
Резистор С2-23 0,125Вт 10 кОм ±5% (или аналогичный)		2
Паспорт	ЕСЛА.425511.103 ПС	1

5 Гарантии изготовителя

5.1 Предприятие-изготовитель гарантирует соответствие расширителя Elsys-AC-AE2 требованиям технических условий ТУ 4372-001-91052586-2013 при соблюдении правил транспортирования, хранения, монтажа и эксплуатации.

5.2 Гарантийный срок эксплуатации модуля устанавливается 12 месяцев с момента продажи.

5.3 При отсутствии в паспорте даты продажи или печати продавца, гарантийный срок исчисляется с момента приёмки изделия ОТК.

5.4 Расширитель, у которого во время гарантийного срока при условии соблюдения правил эксплуатации и монтажа будет обнаружено несоответствие заявленным техническим характеристикам, безвозмездно заменяется или ремонтируется предприятием-изготовителем.

6 Сведения о сертификации

Расширитель Elsys-AC-AE2 является техническим средством охранной сигнализации Elsys ЕСЛА.425511.100 ТУ и соответствует требованиям Технического регламента Таможенного союза ТР ТС 020/2011, подтверждаемым декларацией соответствия.

7 Сведения об изготовителе

ООО «ЕС-пром», 443029, г. Самара, ул. Солнечная, д. 53, помещение Н 15

Тел/факс: (846) 231-10-11, 243-90-90

e-mail: info@twinpro.ru

http: www.trevog.net

8 Свидетельство о приёмке и упаковывании

Расширитель шлейфов сигнализации Elsys-AC-AE2, заводской номер _____, изготовлен, принят, признан годным для эксплуатации и упакован ООО «ЕС-пром» согласно требованиям, предусмотренным в действующей технической документации.

Представитель ОТК

МП

Подпись

Расшифровка

Число, месяц, год

9 Дата продажи

место для печати продавца

Подпись продавца

Расшифровка подписи

Дата продажи